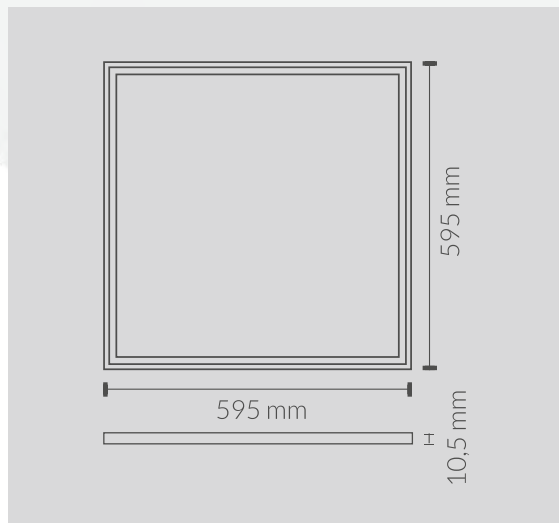


# Ficha Técnica



CODIGO	POTENCIA	LM	TENSION
606040BNWR	40w	3760lm	100-250v

## ESPECIFICACIONES TÉCNICAS

Ángulo de Apertura	120°
UGR	<19
IK	06
Temperatura de Color	4500k
IRC	>80
LED Chip	SMD2835
Temperatura de Trabajo	-20°/50°
Material	Aluminio
Acabado	Blanco
Dimensiones	595x595mm
Certificados	CE&Rohs

